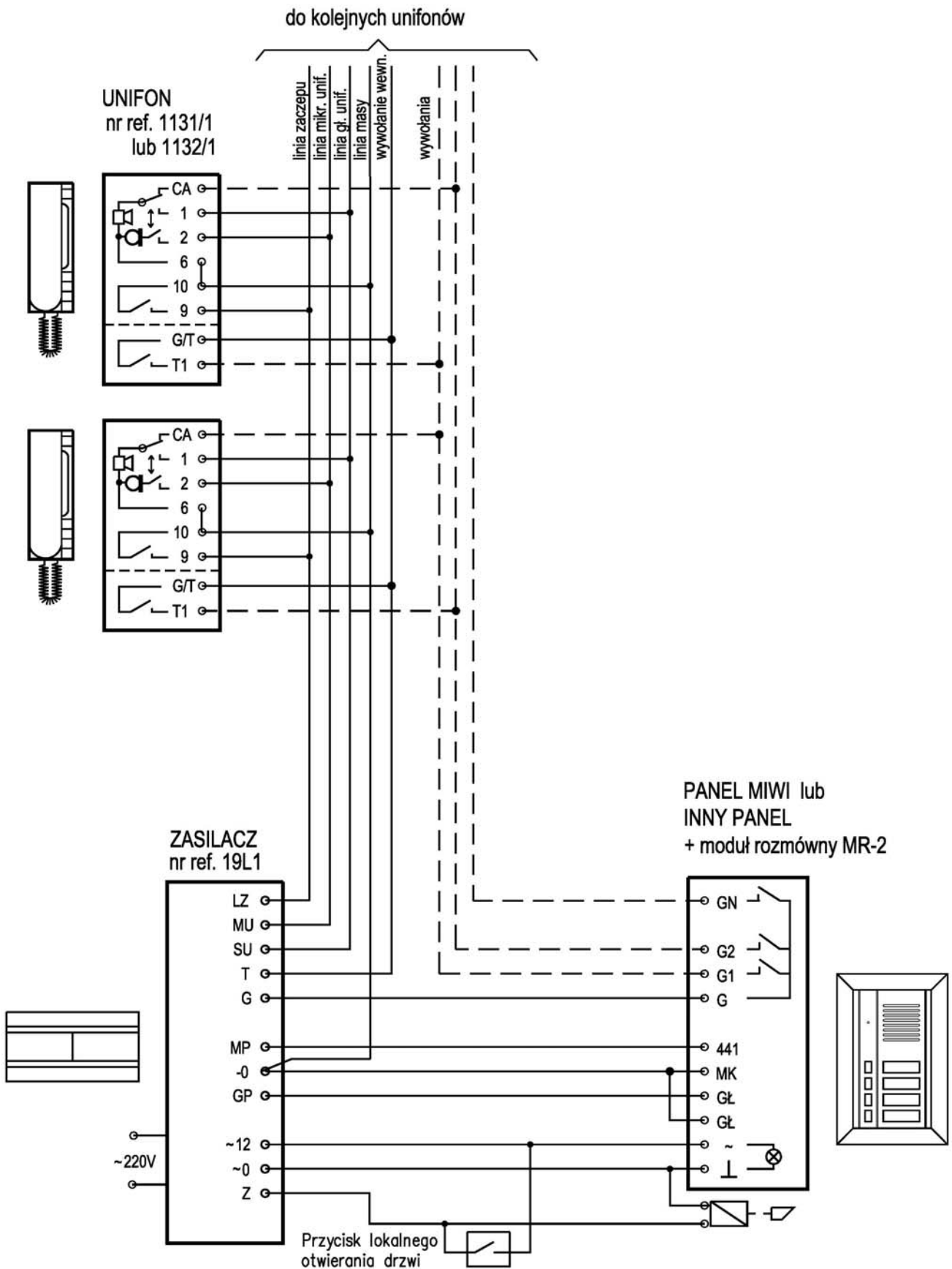


Zasilacz 19L1



UWAGA !!!

W przypadku stosowania paneli podświetlanych żarówkami, jeśli moc pobierana przez żarówkę jest większa niż 6 W, należy zastosować dodatkowy transformator o odpowiedniej mocy.